



РУКОВОДСТВО ПО УСТАНОВКЕ

Club 322F

Club 3412T

Club 422F

Club 522F

Club 602C

Club 602CTP

Club 620F

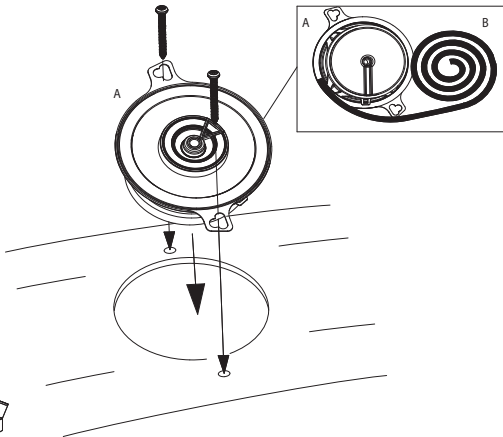
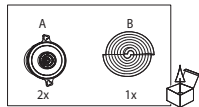
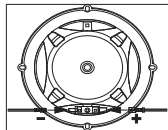
Club 622

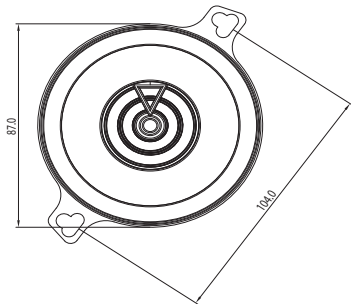
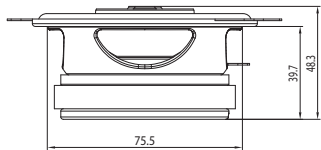
Club 6422F

Club 8622F

Club 9632

Club 322F





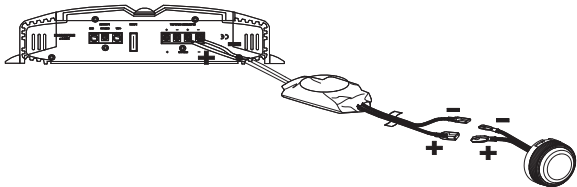
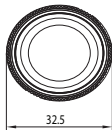
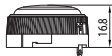
Технические Характеристики

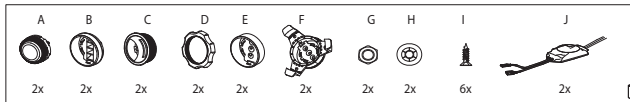
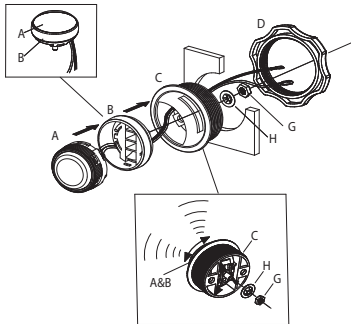
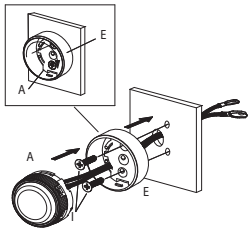
- Тип: Двухполосная автомобильная акустическая система 87 мм
- Предельная шумовая мощность: 25 Вт (RMS); 75 Вт (пиковая)
- Чувствительность (2,83 В/м): 89 дБ
- Частотная характеристика: 90 Гц – 20 кГц
- Номинальное сопротивление: 3,0 ом

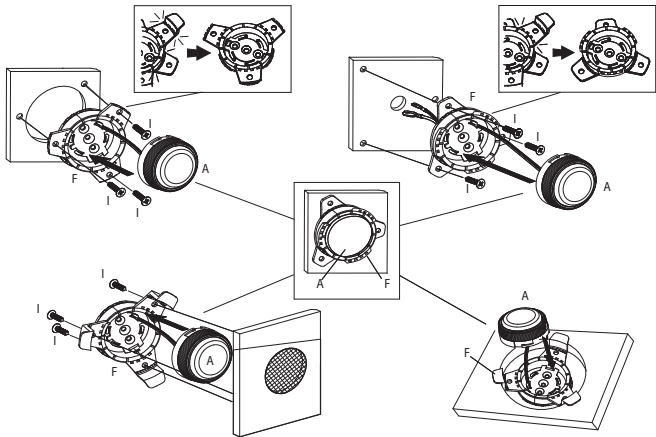
Параметры Тилля-Смолла

- BL (Tm): 2,873
- DCR (ohms): 2,26
- Mms (g): 3,723
- Sd (cm²): 44,18
- Cms (μm/N): 0,491
- Vas (l): 1,3574
- Fs (Hz): 117,7
- Qes: 0,755
- Qms: 7,777
- Qts: 0,688
- Crossover Point: 4kHz

Club 3412T



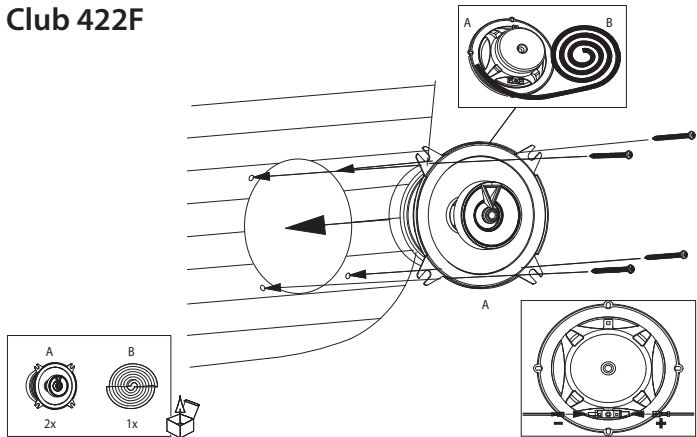


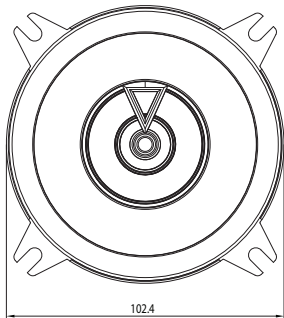
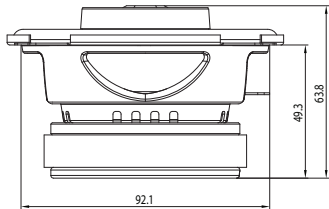


Технические Характеристики

- Тип: Купольный высокочастотный динамик с приводом по краю, диаметр 19 мм
- Предельная шумовая мощность: 50 Вт (RMS); 150 Вт (пиковая)
- Чувствительность (2,83 В/м): 92 дБ
- Частотная характеристика:
3к Гц – 20 кГц
- Номинальное сопротивление: 3,0 ом

Club 422F





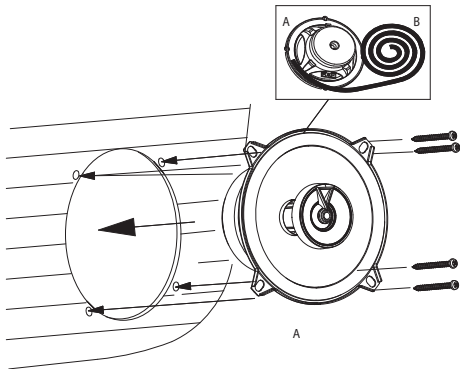
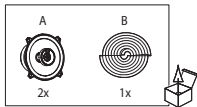
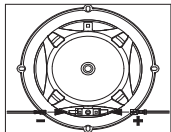
Технические Характеристики

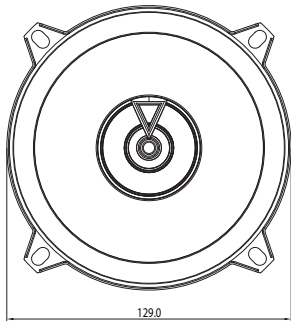
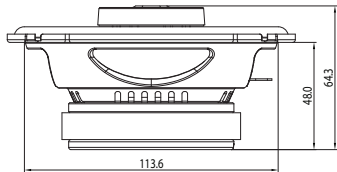
- Тип: Двухполосная автомобильная акустическая система 100 мм
- Предельная шумовая мощность: 35 Вт (RMS); 105 Вт (пиковая)
- Чувствительность (2,83 В/м): 90 дБ
- Частотная характеристика: 75 Гц – 20 кГц
- Номинальное сопротивление: 3,0 ом

Параметры Тиля-Смолла

- BL (Tm): 3,783
- DCR (ohms): 2,46
- Mms (g): 6,608
- Sd (cm²): 63,62
- Cms (μm/N): 0,750
- Vas (l): 4,2937
- Fs (Hz): 71,5
- Qes: 0,510
- Qms: 6,495
- Qts: 0,473
- Crossover Point: 3kHz

Club 522F





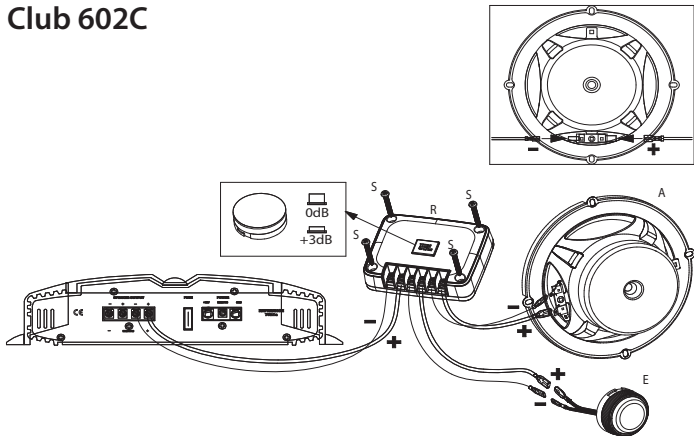
Технические Характеристики

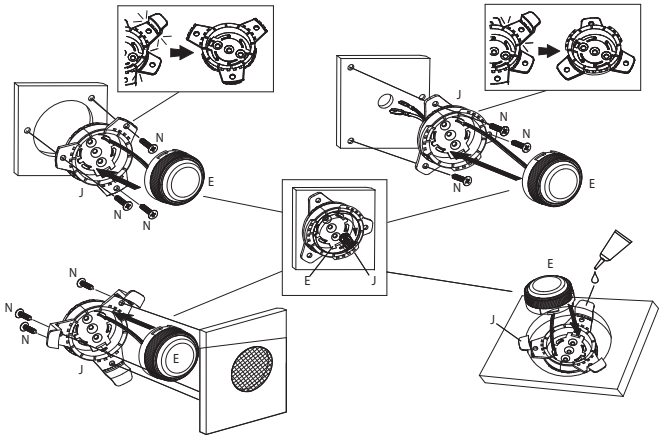
- Тип: Двухполосная автомобильная акустическая система 130 мм
- Предельная шумовая мощность: 45 Вт (RMS); 135 Вт (пиковая)
- Чувствительность (2,83 В/м): 91 дБ
- Частотная характеристика: 75 Гц – 20 кГц
- Номинальное сопротивление: 3,0 ом

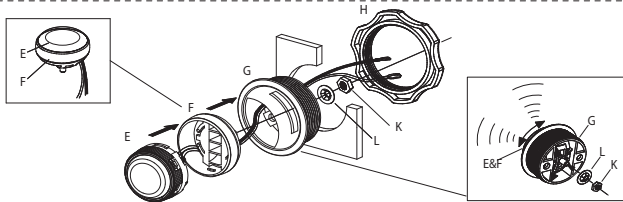
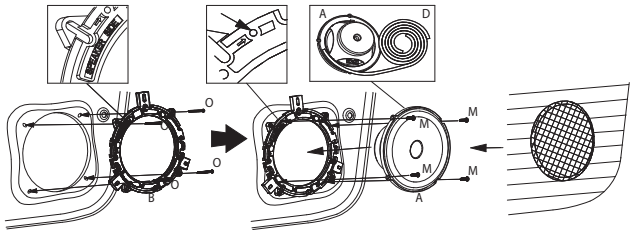
Параметры Тиля-Смолла

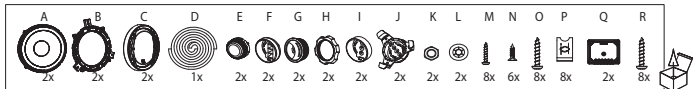
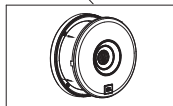
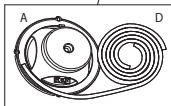
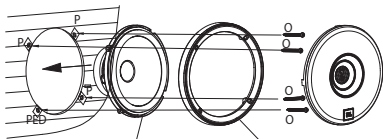
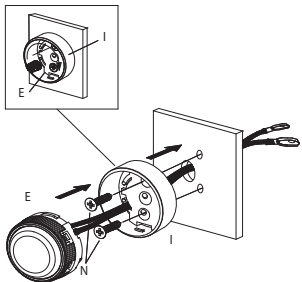
- BL (Tm): 3,563
- DCR (ohms): 2,24
- Mms (g): 9,484
- Sd (cm²): 103,87
- Cms (μm/N): 0,274
- Vas (l): 4,1850
- Fs (Hz): 98,7
- Qes: 1,036
- Qms: 8,608
- Qts: 0,925
- Crossover Point: 3kHz

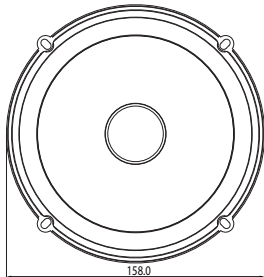
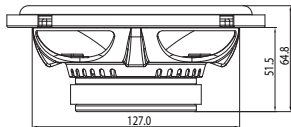
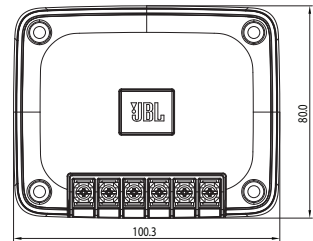
Club 602C











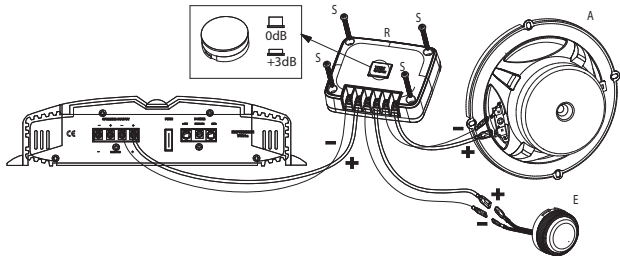
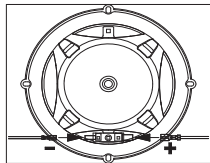
Технические Характеристики

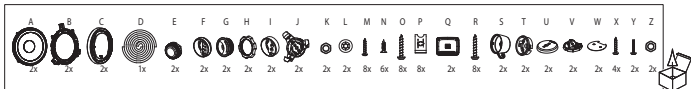
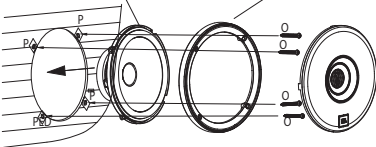
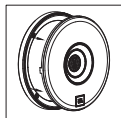
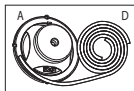
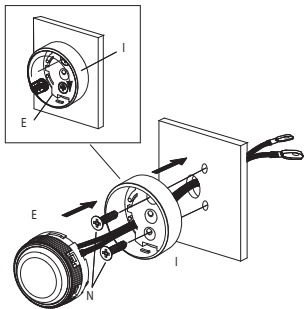
- Тип: Двухполосная модульная акустическая система 160 мм (6-1/2")
- Предельная шумовая мощность: 70 Вт (RMS); 210 Вт (пиковая)
- Чувствительность (2,83 В/м): 92 дБ
- Частотная характеристика: 55 Гц – 20 кГц
- Номинальное сопротивление: 3,0 ом

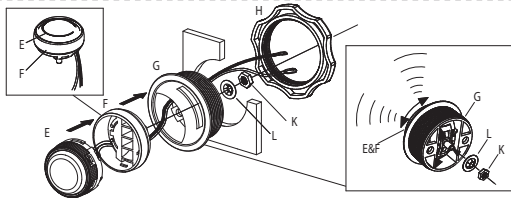
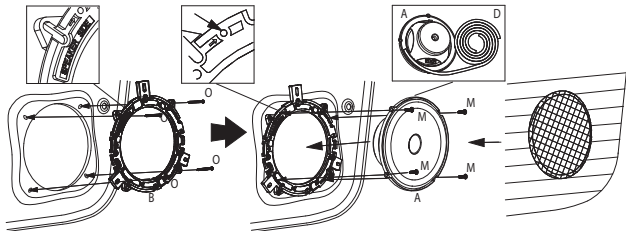
Параметры Тиля-Смолла

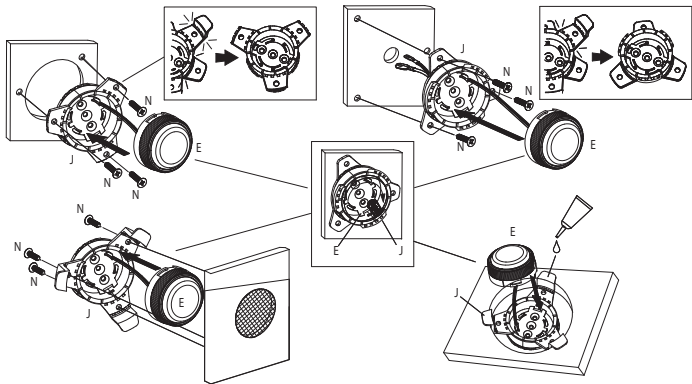
- BL (Tm): 3,635
- DCR (ohms): 2,37
- Mms (g): 14,409
- Sd (cm²): 132,73
- Cms (µm/N): 0,257
- Vas (l): 6,4107
- Fs (Hz): 82,7
- Qes: 1,340
- Qms: 10,965
- Qts: 1,194
- Crossover Point: 5,5kHz

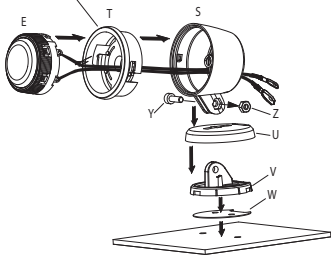
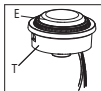
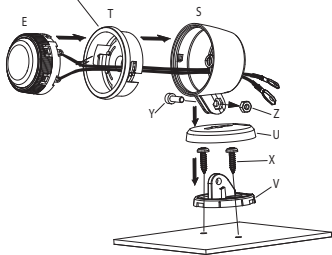
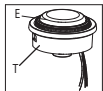
Club 602CTP

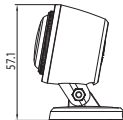
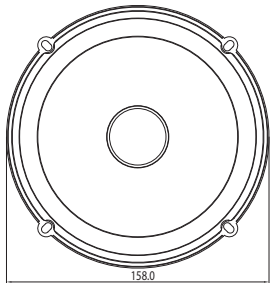
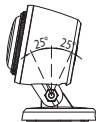
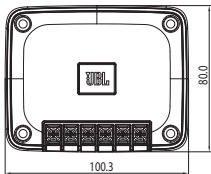
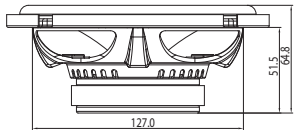












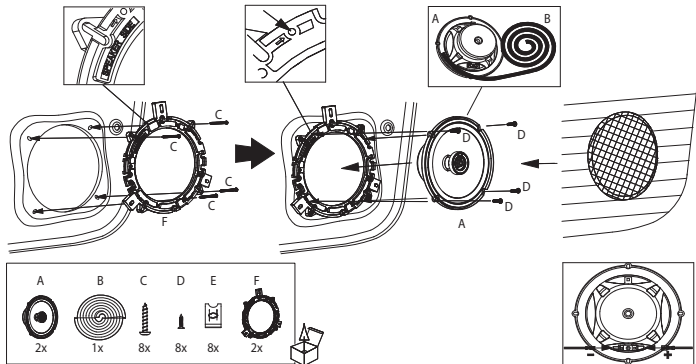
Технические Характеристики

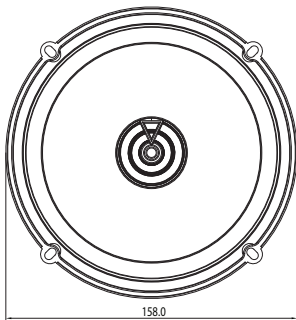
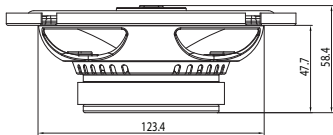
- Тип: 2-полосные компонентные акустические системы 6-1/2" (160 мм) с конструкцией Tweeter Pod
- Предельная шумовая мощность: 70 Вт (RMS); 210 Вт (пиковая)
- Чувствительность (2,83 В/м): 92 дБ
- Частотная характеристика: 55 Гц – 20 кГц
- Номинальное сопротивление: 3,0 ом

Параметры Тиля-Смолла

- BL (Tm): 3,635
- DCR (ohms): 2,37
- Mms (g): 14,409
- Sd (cm²): 132,73
- Cms (μm/N): 0,257
- Vas (l): 6,4107
- Fs (Hz): 82,7
- Qes: 1,340
- Qms: 10,965
- Qts: 1,194
- Crossover Point: 5,5kHz

Club 620F





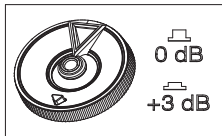
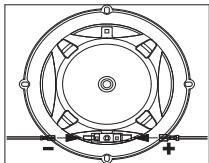
Технические Характеристики

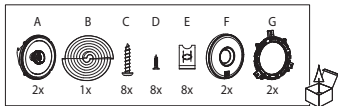
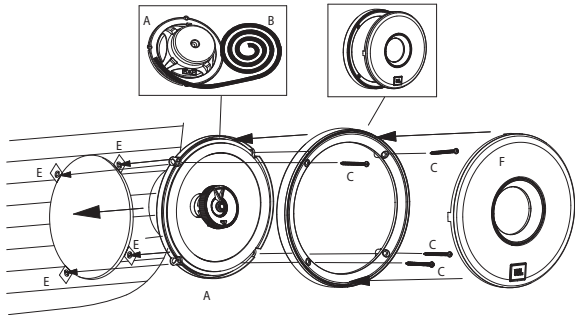
- Тип: Двухполосная акустическая система для автомобиля 160 мм низкой глубины установки
- Предельная шумовая мощность: 55 Вт (RMS); 165 Вт (пиковая)
- Чувствительность (2,83 В/м): 92 дБ
- Частотная характеристика: 55 Гц – 20 кГц
- Номинальное сопротивление: 3,0 ом

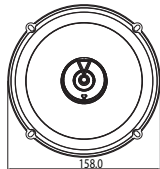
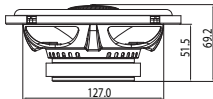
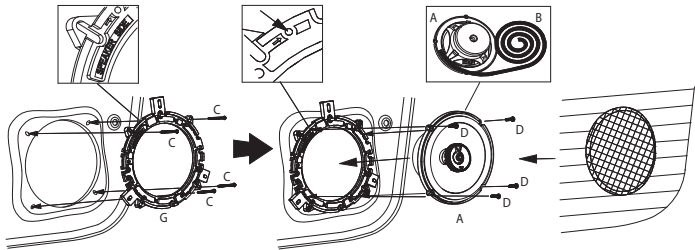
Параметры Тиля-Смолла

- BL (Tm): 3,739
- DCR (ohms): 2,41
- Mms (g): 9,934
- Sd (cm²): 122,72
- Cms (μm/N): 0,278
- Vas (l): 5,9287
- Fs (Hz): 95,7
- Qes: 1,032
- Qms: 11,357
- Qts: 0,946
- Crossover Point: 4kHz

Club 622







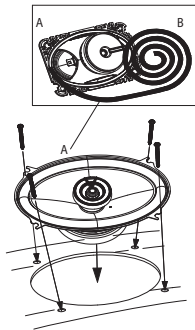
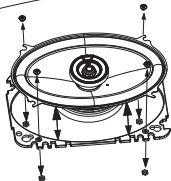
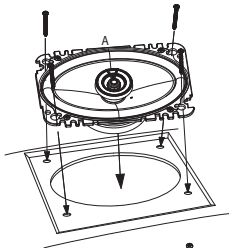
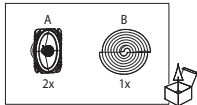
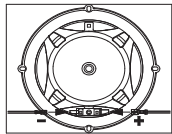
Технические Характеристики

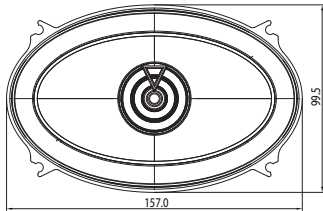
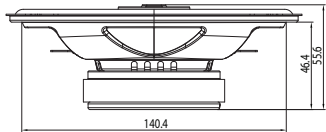
- Тип: Двухполосная акустическая система 160 мм. Спроектирована для превосходного звучания.
- Предельная шумовая мощность: 60 Вт (RMS); 180 Вт (пиковая)
- Чувствительность (2,83 В/м): 93 дБ
- Частотная характеристика: 48 Гц – 21 кГц
- Номинальное сопротивление: 3,0 ом

Параметры Тиля-Смолла

- BL (Tm): 3,632
- DCR (ohms): 2,36
- Mms (g): 13,758
- Sd (cm²): 132,73
- Cms (µm/N): 0,378
- Vas (l): 9,4253
- Fs (Hz): 69,8
- Qes: 1,080
- Qms: 10,655
- Qts: 0,980
- Crossover Point: 3,5kHz

Club 6422F





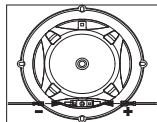
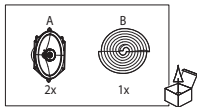
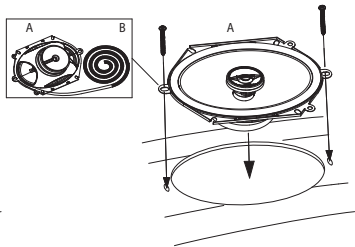
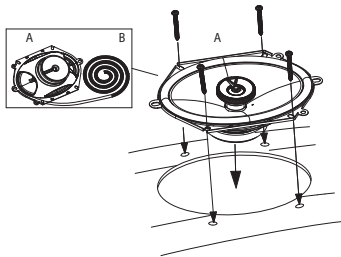
Технические Характеристики

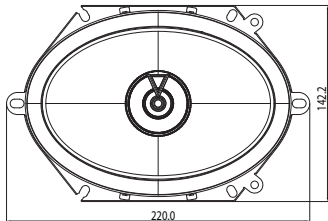
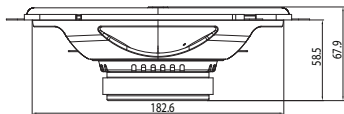
- Тип: Двухполосная акустическая система для автомобиля 100 x 152 мм
- Предельная шумовая мощность: 40 Вт (RMS); 120 Вт (пиковая)
- Чувствительность (2,83 В/м): 92 дБ
- Частотная характеристика: 75 Гц – 20 кГц
- Номинальное сопротивление: 3,0 ом

Параметры Тилля-Смолла

- BL (Tm): 3,296
- DCR (ohms): 2,5
- Mms (g): 7,86
- Sd (cm²): 86,59
- Cms (μm/N): 0,245
- Vas (l): 2,5977
- Fs (Hz): 114,7
- Qes: 1,303
- Qms: 12,752
- Qts: 1,182
- Crossover Point: 3kHz

Club 8622F





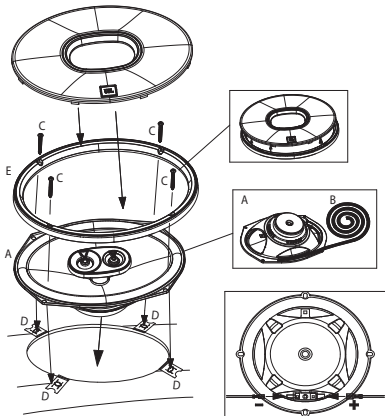
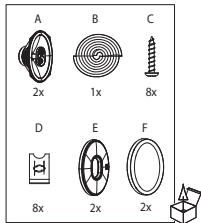
Технические Характеристики

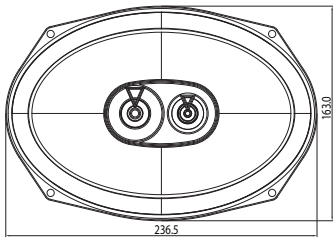
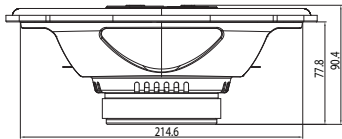
- Тип: Двухполосная акустическая система (без решетки) для автомобиля 152 x 203 мм
- Предельная шумовая мощность: 60 Вт (RMS); 180 Вт (пиковая)
- Чувствительность (2,83 В/м): 93 дБ
- Частотная характеристика: 65 Гц – 20 кГц
- Номинальное сопротивление: 3,0 ом

Параметры Тила-Смолла

- BL (Tm): 3,785
- DCR (ohms): 2,39
- Mms (g): 17,718
- Sd (cm²): 165,13
- Cms (µm/N): 0,336
- Vas (l): 12,9798
- Fs (Hz): 65,2
- Qes: 1,210
- Qms: 14,592
- Qts: 1,118
- Crossover Point: 3,5kHz

Club 9632





Технические Характеристики

- Тип: Трехполосная акустическая система для автомобиля 152 x 230 мм
- Предельная шумовая мощность: 85 Вт (RMS); 255 Вт (пиковая)
- Чувствительность (2,83 В/м): 93 дБ
- Частотная характеристика: 50 Гц – 20 кГц
- Номинальное сопротивление: 3,0 ом

Параметры Тиля-Смолла

- BL (Tm): 4,063
- DCR (ohms): 2,63
- Mms (g): 23,163
- Sd (cm²): 226,98
- Cms (µm/N): 0,337
- Vas (l): 24,5866
- Fs (Hz): 56,9
- Qes: 1,321
- Qms: 11,751
- Qts: 1,188
- Crossover Point: 3kHz



HARMAN International Industries,
Incorporated
8500 Balboa Boulevard, Northridge,
CA 91329 USA (США)

© 2019 HARMAN International
Industries, Incorporated.

Все права защищены.

JBL является товарным знаком компании HARMAN International Industries, Incorporated, зарегистрированным в США и/или других странах.

Функции, характеристики и внешний вид могут изменяться без уведомления.