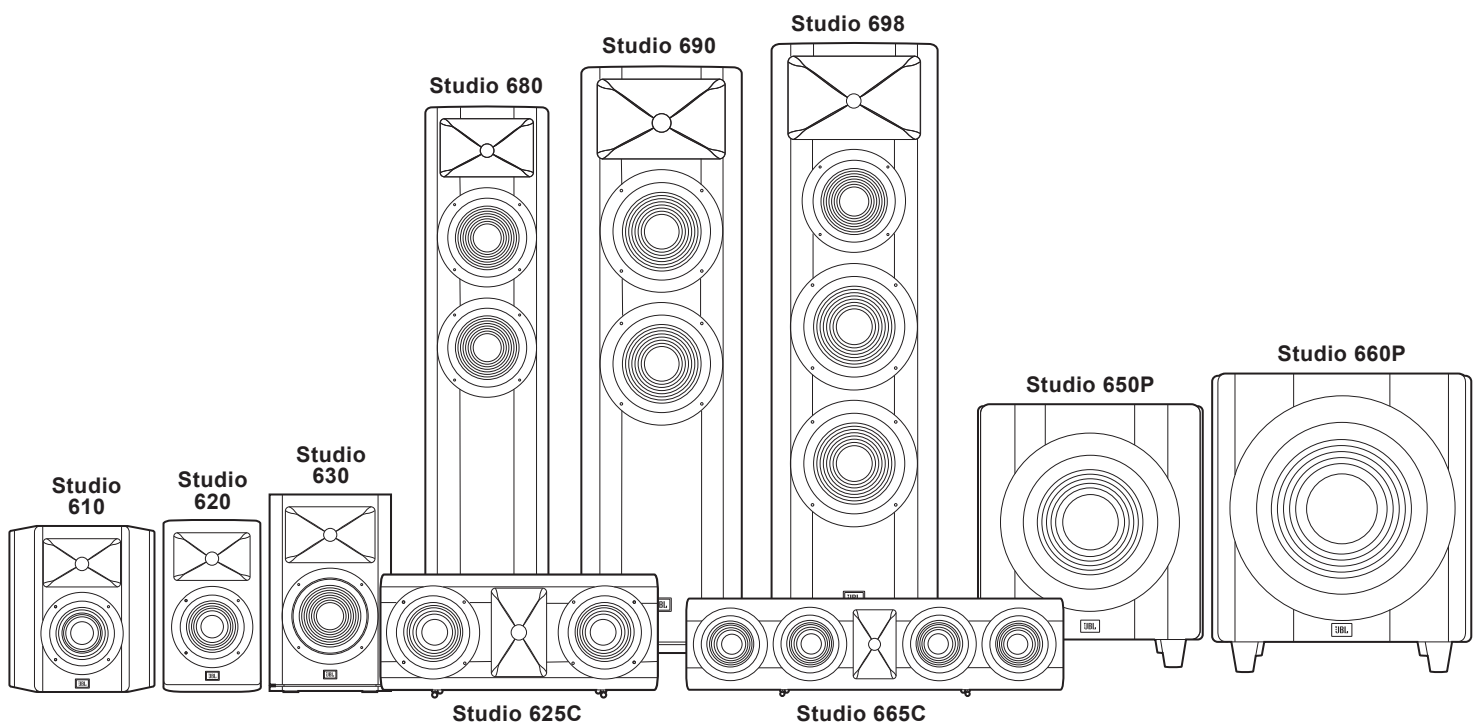


# JBL® Studio 6 Series

АКУСТИЧЕСКИЕ СИСТЕМЫ



**РУКОВОДСТВО ПОЛЬЗОВАТЕЛЯ**

## БЛАГОДАРИМ ВАС ЗА ВЫБОР ПРОДУКТА JBL®

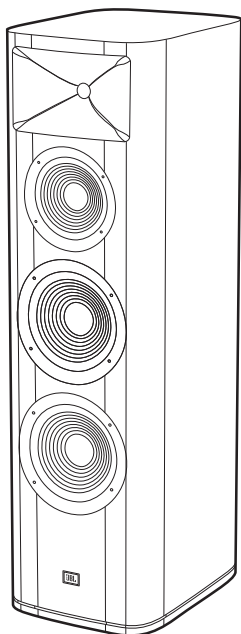
Вот уже более 70 лет инженеры компании JBL® занимаются записью и воспроизведением музыки и фильмов во всех возможных аспектах – от живых представлений до записей, которые вы проигрываете на ходу, дома, в машине или на работе.

Мы уверены, что выбранная вами акустическая система JBL полностью оправдает ваши ожидания и вы снова выберете продукцию JBL, когда решите приобрести дополнительное аудиооборудование для дома, машины или офиса.

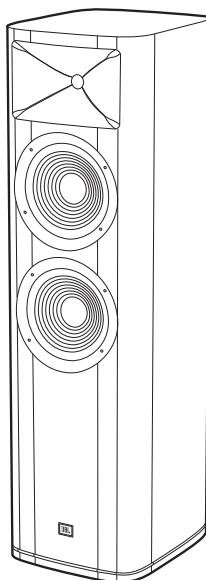
Пожалуйста, зарегистрируйте свою акустическую систему на сайте [www.jbl.com](http://www.jbl.com). Регистрация дает нам возможность регулярно сообщать вам о последних разработках, а также помогает нам лучше понимать своих клиентов и создавать продукты, соответствующие их потребностям.

### КОМПЛЕКТ ПОСТАВКИ

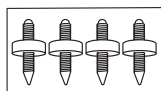
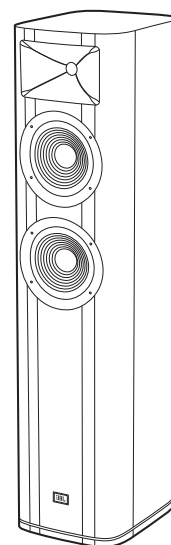
Studio 698



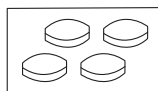
Studio 690



Studio 680

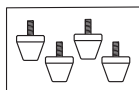
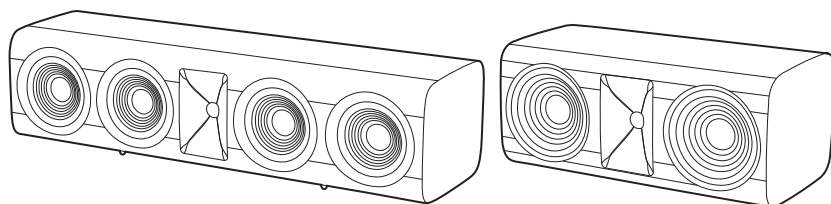


Гвоздики для ковров  
Studio 698/690/680



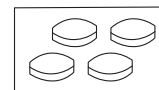
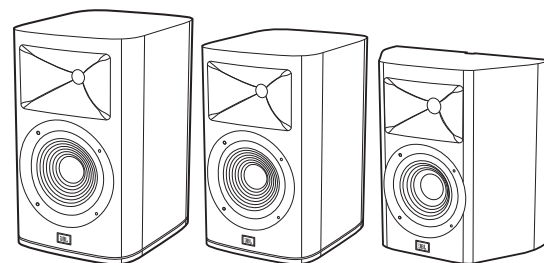
Подкладка под ножки  
Studio 698/690/680

Studio 665C/625C



Резиновые ножки  
Studio 665C/625C

Studio 630/620/610

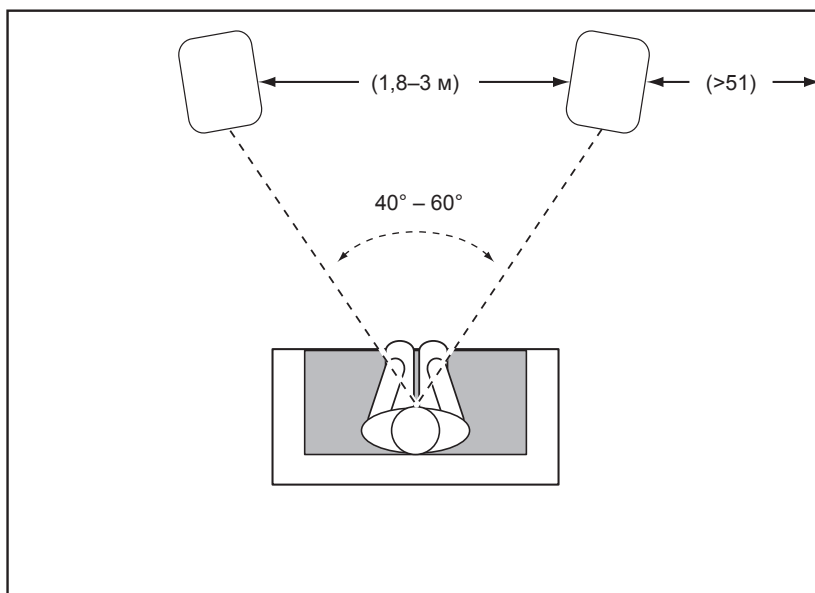


Подкладка под ножки  
Studio 630/620/610

## РАЗМЕЩЕНИЕ

### STUDIO 698/STUDIO 690/STUDIO 680 – ЛЕВЫЙ И ПРАВЫЙ КАНАЛЫ

Для получения наиболее объемного звука располагайте колонки на расстоянии 1,8-3 м друг от друга. Улучшить стереозвучание можно также расположив колонки под углом к слушателю. Колонки обеспечивают наиболее точную звуковую сцену, когда угол между слушателем и колонками составляет от 40 до 60 градусов.



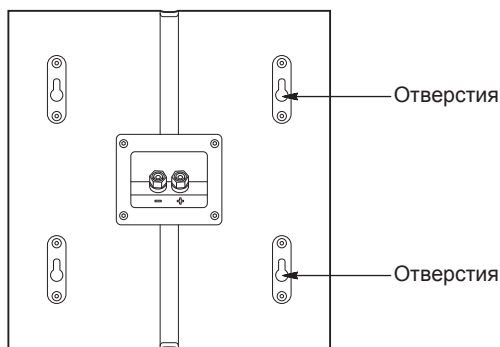
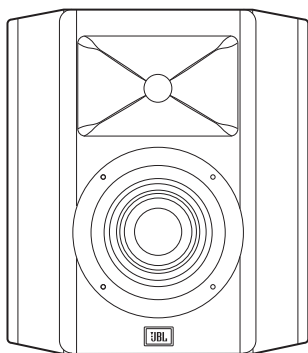
Как правило, эффект басов усиливается с приближением колонки к стене или к углу.

Для получения звука наилучшего качества рекомендуется располагать колонки на расстоянии не менее 50 см от боковых стен.

### УСТАНОВКА STUDIO 610

Мы разработали динамики Studio 610 для установки прямо на стене. Каждый динамик оснащен четырьмя отверстиями сзади, для которых нужны винты для дерева 4x38 мм, установленные в стойку в стене. Если стойка недоступна, установите анкер для винта 4x38 мм.

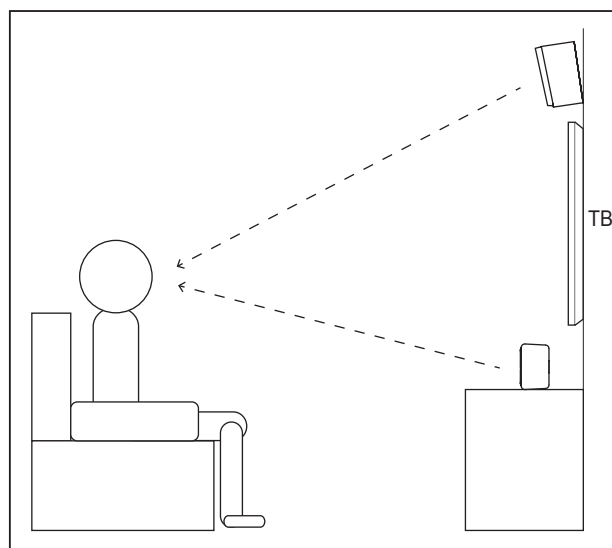
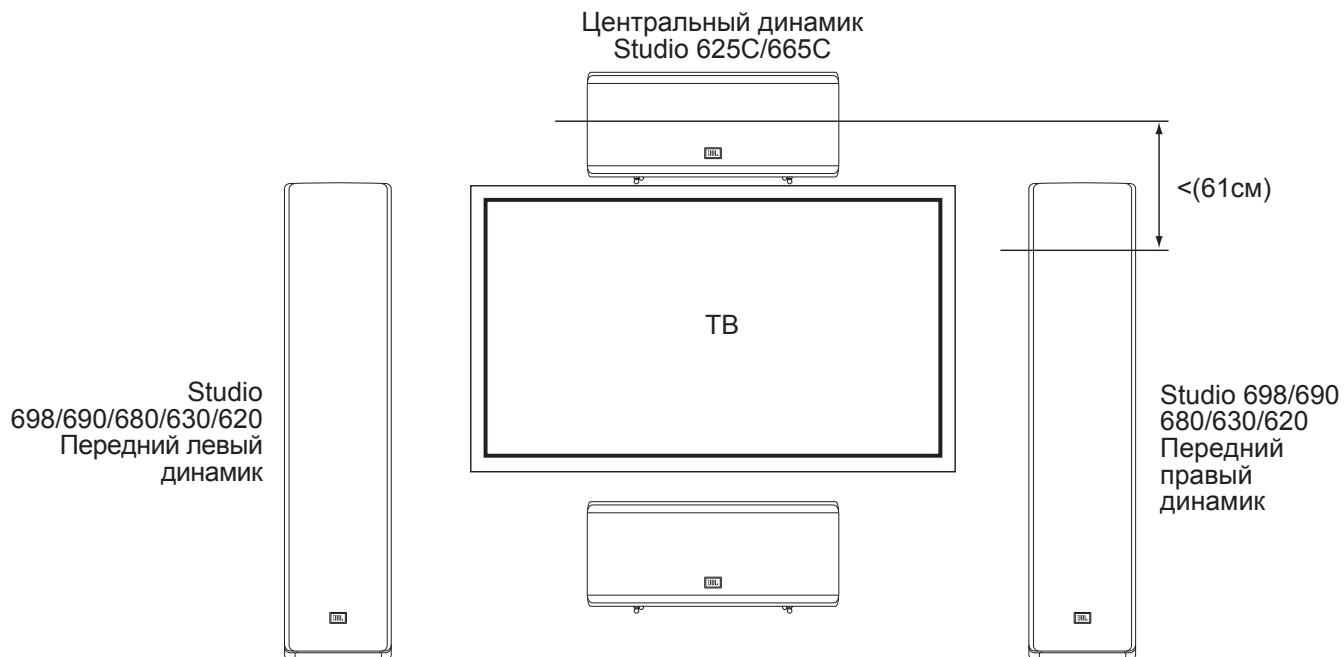
**ПРИМЕЧАНИЕ:** Вы несете ответственность за правильный выбор и использование монтажного оборудования (можно купить в специальных магазинах), с помощью которого вы будете устанавливать динамики на стене. Винты для дерева 4x38 мм не предоставлены в комплекте.



- 1) При использовании предоставленных кронштейнов отметьте положение на стене, где вы хотите разместить монтажные винты.
- 2) Зафиксируйте винты для дерева 4x38 мм на стене при помощи отметок, как указано на этапе 1 этого руководства. Оставьте (1,59 мм) между стеной и головкой винта. Если стойка неустойчива, воспользуйтесь анкером.
- 3) Установите динамик на стене, совместив отверстия на задней части динамика с головками винтов на стене. После правильной установки динамик должен слегка соскользнуть вниз и зафиксироваться.

## STUDIO 625C/665C

Центральную колонку 625C/665C следует располагать непосредственно над или под экраном телевизора по центру. Центр рожка динамика должен находиться не более чем на 61 см выше или ниже центра передней левой и передней правой колонок. Если ваш телевизор достаточно глубокий, можно поставить центральную колонку на него так, чтобы ее передний край оказался вровень с передним краем телевизора.

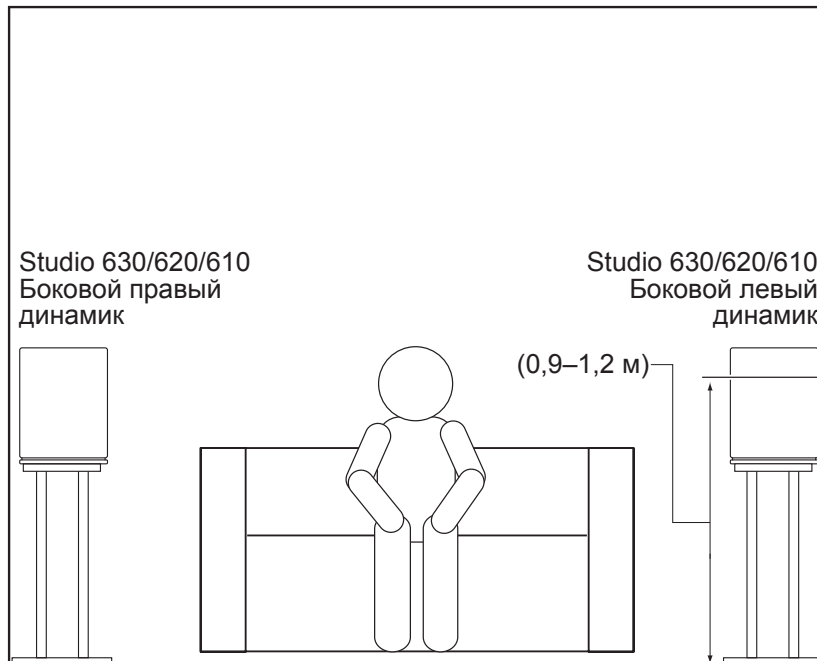
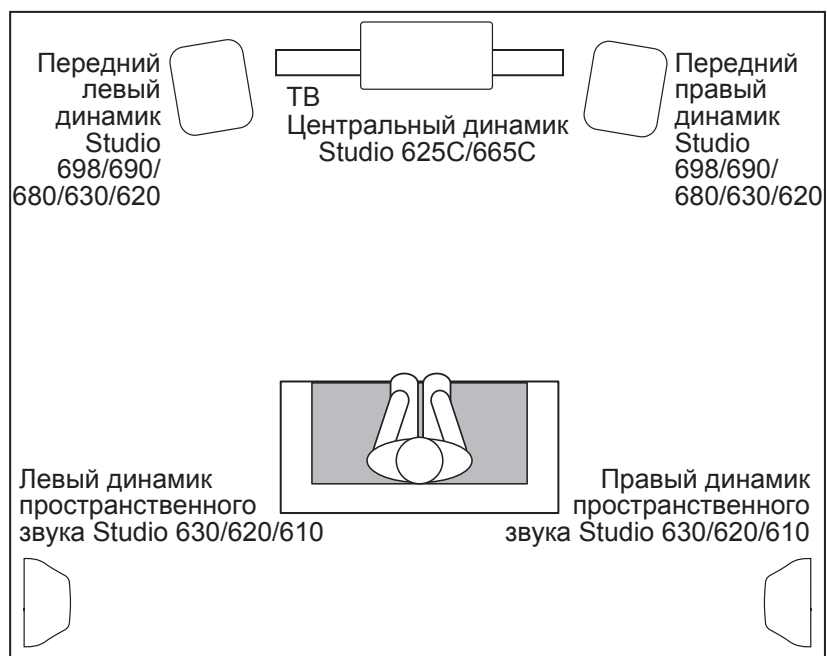


Примечание: Вы можете разместить 625C/665C под телевизором или над ним.

Примечание: Для качественного воспроизведения звука установите центральный динамик на уровне вашей головы.

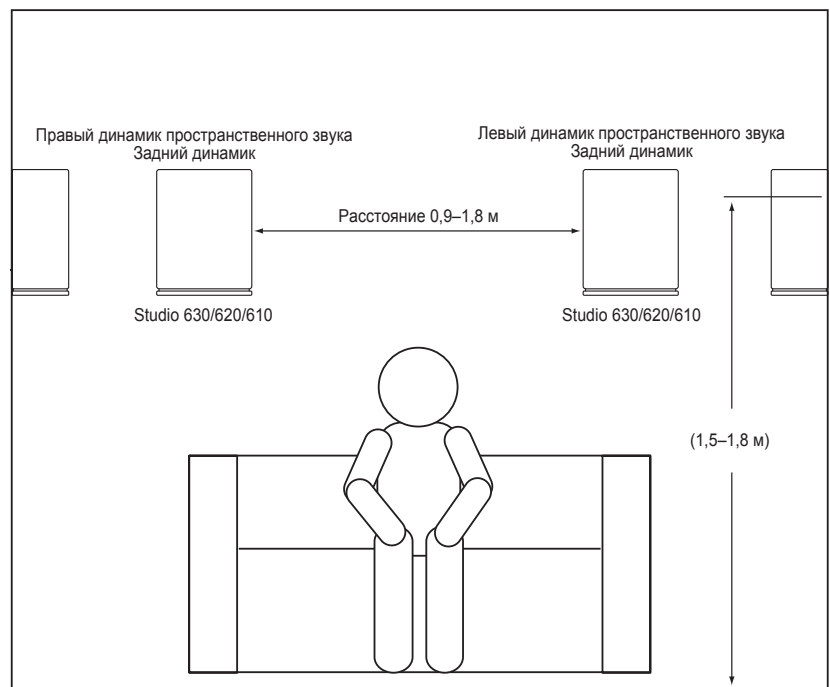
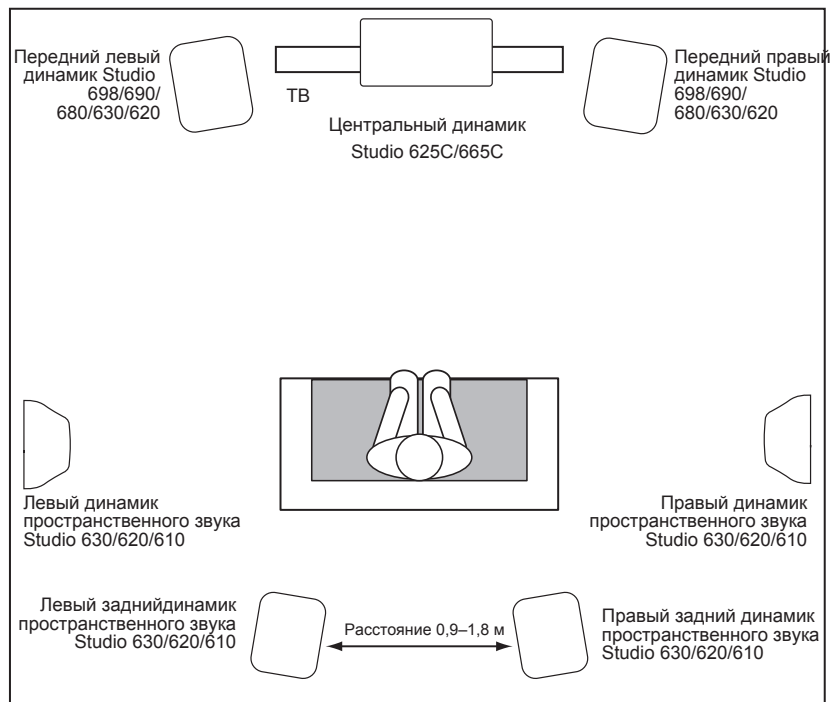
### STUDIO 630/620/610 – КАНАЛЫ ПРОСТРАНСТВЕННОГО ЗВУКА (5.1-КАНАЛЬНАЯ СИСТЕМА)

При использовании динамиков Studio 630/620/610 в качестве каналов пространственного звука 5.1-канальной системы располагайте их немного за слушателем, лицом друг к другу. В идеале они должны находиться на высоте 0,9-1,2 м над уровнем пола. Как вариант, можно расположить их на стене за слушателем и повернуть вперед. Боковые колонки не должны привлекать к себе внимания во время воспроизведения звука. Поэкспериментируйте с их расположением, пока не получите рассеянный, фоновый звук, сопровождающий звуки от передней левой, передней правой и центральной колонок.



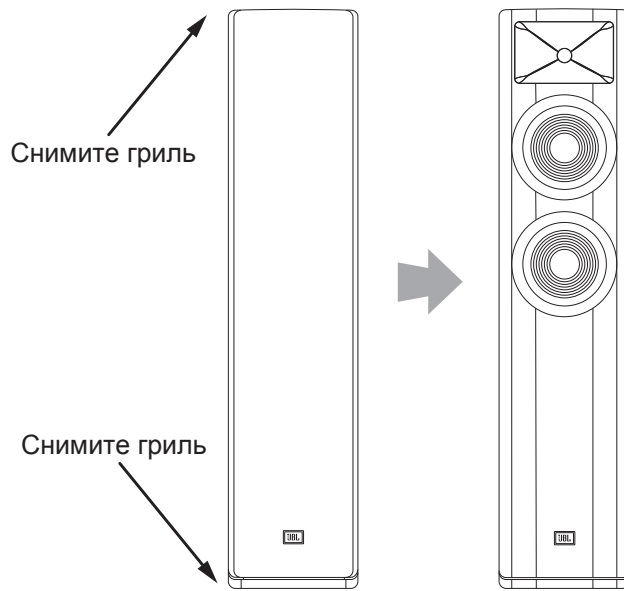
### STUDIO 630/620/610 – КАНАЛЫ ПРОСТРАНСТВЕННОГО ЗВУКА (7.1-КАНАЛЬНАЯ СИСТЕМА)

При использовании динамиков Studio 630/620/610 в качестве каналов пространственного звука 7.1-канальной системы располагайте колонки пространственного звука непосредственно по бокам от слушателя, на высоте минимум 0,9-1,2 м над уровнем пола. Располагайте задние боковые колонки на стене за слушателем, также на высоте минимум 1,5-1,8 м над уровнем пола и на расстоянии 0,9-1,8 м друг от друга.



## СНЯТИЕ РЕШЕТКИ

Вы можете снять грили динамиков Studio 6, потянув их от корпуса.



## ПОДКЛЮЧЕНИЯ

**ВНИМАНИЕ!** Перед выполнением подключения убедитесь в том, что все электрические компоненты системы выключены (и желательно отключены от розеток).

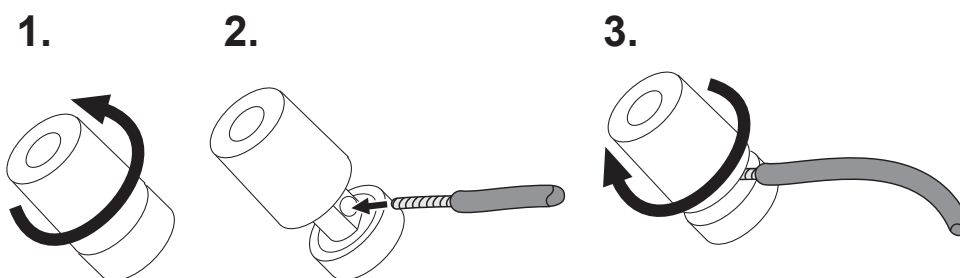
На колонках и усилителях имеются соответствующие положительные и отрицательные («+» и «-») разъемы. На всех колонках Studio 6 Series на клеммной крышке имеются разъемы, отмеченные знаками «+» и «-». Кроме того, разъемы «+» помечены красным цветом, а разъемы «-» помечены черным.

Для обеспечения нужной полярности, подключайте каждый разъем «+» в задней части усилителя или приемника к соответствующему разъему «+» (красной) на каждой колонке. Таким же образом подключите разъемы «-». При выполнении подключений не изменяйте полярность (т.е. не подключайте «+» к «-» или «-» к «+»). Это ухудшит стереофоническое звучание и снизит эффект басов.

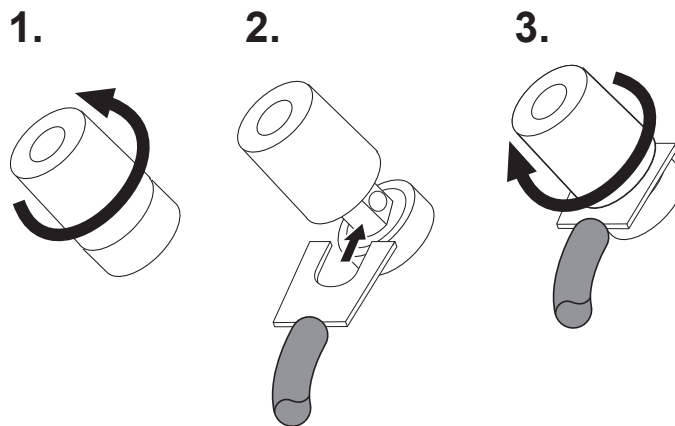
**ВАЖНО:** Убедитесь в том, что провода или разъемы «+» и «-» не касаются друг друга или других выходов. В противном случае может произойти короткое замыкание, которое может повредить ресивер или усилитель.

Позолоченные разъемы для динамиков Studio 6 Series совместимы с различными типами подключения: неизолированный провод, разъемы типа «лопатка», штыревые разъемы и разъемы типа «банан».

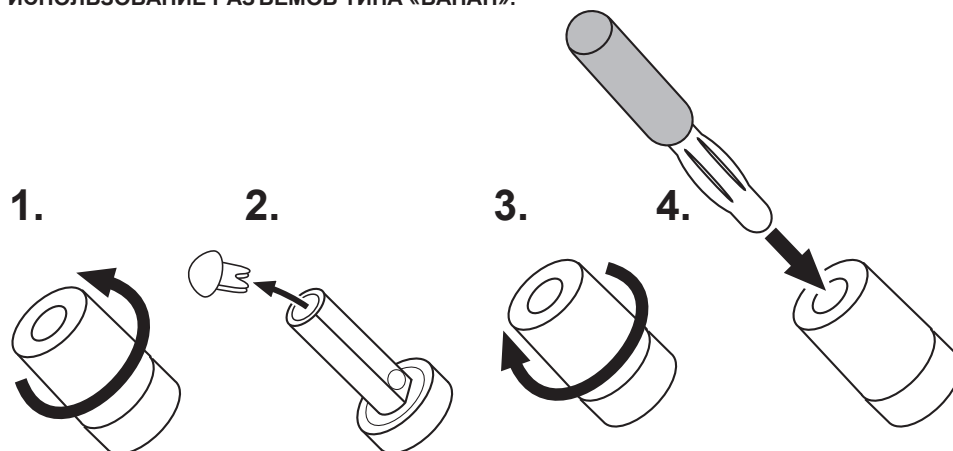
### ИСПОЛЬЗОВАНИЕ НЕИЗОЛИРОВАННОГО ПРОВОДА С ШТЫРЕВЫМИ РАЗЪЕМАМИ:



### ИСПОЛЬЗОВАНИЕ РАЗЪЕМОВ ТИПА «ЛОПАТКА»:



### ИСПОЛЬЗОВАНИЕ РАЗЪЕМОВ ТИПА «БАНАН»:

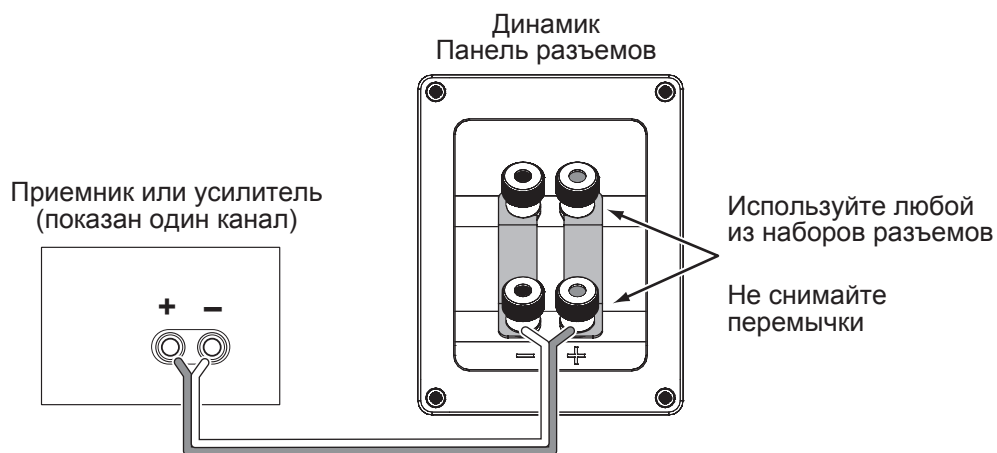




## ОСНОВНОЕ ОДНОПРОВОДНОЕ ПОДКЛЮЧЕНИЕ

Для подключения динамиков с помощью одного провода подключите усилитель к каждому динамику, как показано на изображении ниже. Вы можете использовать любой набор разъемов на панели разъемов.

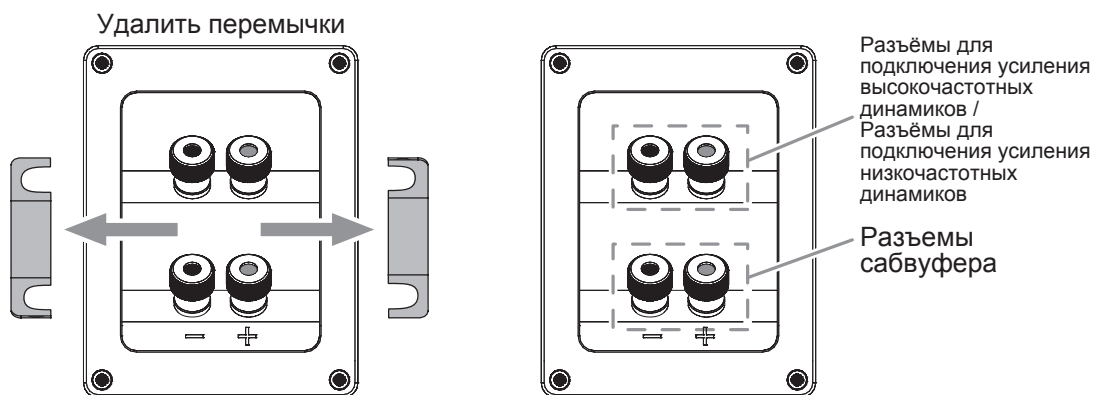
**ВАЖНО:** При подсоединении проводов колонок не снимайте металлические перемычки между двумя наборами разъемов.



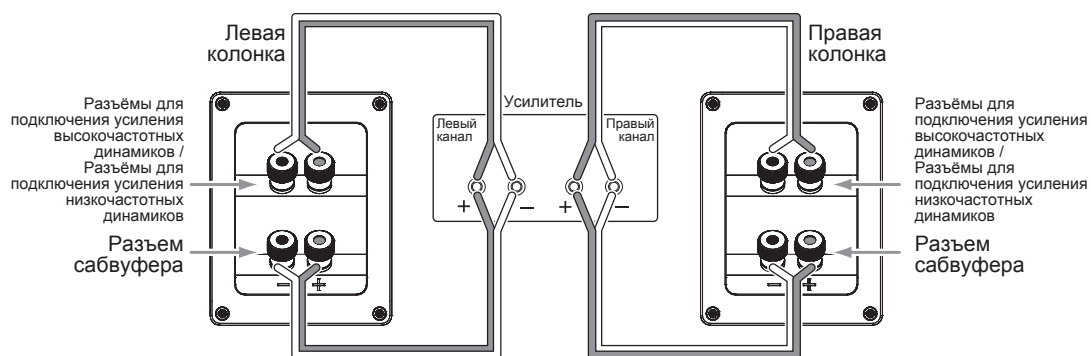
## ДВУХПРОВОДНОЕ ПОДКЛЮЧЕНИЕ

На панелях разъемов динамиков серии Studio 698/690/680 имеется два набора входных разъемов, соединенных металлическими перемычками. Верхний набор разъемов предназначен для подключения мембраны сжатия или рожка, а нижний набор – для подключения сабвуферов. Такое расположение позволяет подключать колонки двумя проводами, используя один или два стереоусилителя. Двухпроводное подключение обеспечивает более высокое качество звука и большую гибкость при выборе усилителя мощности по сравнению с однопроводным подключением.

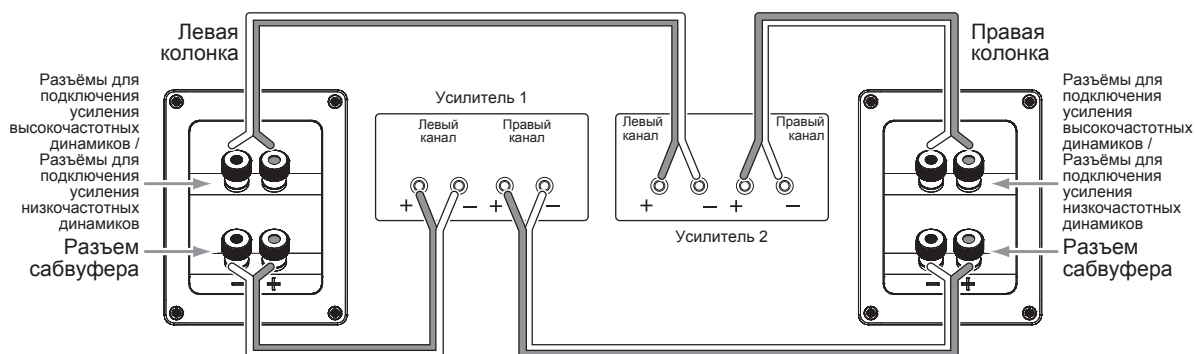
Перед выполнением двухпроводного подключения снимите перемычки.



## ДВУХПРОВОДНОЕ ПОДКЛЮЧЕНИЕ С ОДНИМ УСИЛИТЕЛЕМ



## ДВУХПРОВОДНОЕ ПОДКЛЮЧЕНИЕ С ДВУМЯ УСИЛИТЕЛЯМИ



Для получения более подробной информации о различных вариантах выполнения проводных соединений и подключений колонок связывайтесь с местным дилером JBL.

## УХОД ЗА КОЛОНКАМИ

- Для удаления пыли протрите корпус чистой, сухой тканью. От влажной ткани полировка тускнеет. Не используйте для очистки корпуса летучие жидкости, такие как бензол, разбавитель краски или спирт.
- Не распыляйте инсектициды вблизи корпуса.
- Для удаления пыли с ткани гриля используйте пылесос, установленный на слабое всасывание.
- Никогда не продувайте и не используйте пылесос для очистки разъемов подключения усилителя.
- Не мойте грили водой, от этого они могут деформироваться и потерять цвет.
- Если поверхности конусов сабвуфера запяляются, их можно аккуратно очистить мягкой сухой щеткой или кистью. Не используйте влажную ткань.

## ТЕХНИЧЕСКИЕ ХАРАКТЕРИСТИКИ

### STUDIO 698

3-полосная напольная акустическая система с компрессионным драйвером и двумя динамиками

152 мм среднечастотный преобразователь с полимерным диффузором

8-дюймовый 203 мм конический низкочастотный сабвуфер с полимерным диффузором и двумя динамиками

Рупор с акустической линзой высокого разрешения с 25 мм высокочастотным компрессионным драйвером

Рекомендуемая мощность усилителя: Максимум. 250 Вт

Частотная характеристика: 36 Гц – 40 кГц

Чувствительность: 90 дБ, 1М, при 2,83 В

Номинальный импеданс: 6 Ом

Частота кроссовера: 320 Гц, 1,8 кГц

Тип акустического оформления: фазоинвертор на задней панели

Габариты (Ш x Г x В): 300 x 400 x 1058 мм

Вес:

### STUDIO 690

2, 5-полосная напольная акустическая система с компрессионным драйвером и двумя 8" динамиками

203 мм низкочастотный сабвуфер с полимерным диффузором

Рупор с акустической линзой высокого разрешения с 25 мм высокочастотным компрессионным драйвером

Рекомендуемая мощность усилителя: Максимум. 250 Вт

Частотная характеристика: 36 Гц – 40 кГц

Чувствительность: 90 дБ, 1М, при 2,83 В

Номинальный импеданс: 6 Ом

Частота кроссовера: 600 Гц, 1,7 кГц

Тип акустического оформления: фазоинвертор на задней панели

Габариты (Ш x Г x В): 300 x 350 x 1058 мм

Вес: 29,38 кг

## STUDIO 680

2,5-полосная напольная акустическая система с компрессионным драйвером и двумя 6,5" динамиками

Двойной 165 мм низкочастотный сабвуфер с полимерным диффузором

Рупор с акустической линзой высокого разрешения с 25 мм высокочастотным компрессионным драйвером

Рекомендуемая мощность усилителя: Максимум. 200 Вт

Частотная характеристика: 38 Гц – 40 кГц

Чувствительность: 88 дБ, 1М, при 2,83 В

Номинальный импеданс: 6 Ом

Частота кроссовера: 600 Гц ~ 1,8 кГц

Тип акустического оформления: фазоинвертор на задней панели

Габариты (Ш x Г x В): 230 x 300 x 1005 мм

Вес: 22,64 кг

## STUDIO 630

2-полосная полочная акустическая система с компрессионным драйвером и одним 6.5" динамиком

165 мм низкочастотный сабвуфер с полимерным диффузором

Рупор с акустической линзой высокого разрешения с 25 мм высокочастотным компрессионным драйвером

Рекомендуемая мощность усилителя: Максимум. 150 Вт

Частотная характеристика: 45 Гц – 40 кГц

Чувствительность: 85 дБ, 1М, при 2,83 В

Номинальный импеданс: 6 Ом

Частота кроссовера: 1,9 кГц

Тип акустического оформления: фазоинвертор на задней панели

Габариты (Ш x Г x В): 230 x 280 x 132 мм

Вес: 18,04 кг

**STUDIO 620**


---

2-полосная полочная акустическая система с компрессионным драйвером и одним 5.25" динамиком

---

133 мм низкочастотный сабвуфер с полимерным диффузором

---

Рупор с акустической линзой высокого разрешения с 25 мм высокочастотным компрессионным драйвером

---

Рекомендуемая мощность усилителя:      Максимум. 100 Вт

---

Частотная характеристика:                    50 Гц – 40 кГц

---

Чувствительность:                                84 дБ, 1М, при 2,83 В

---

Номинальный импеданс:                      6 Ом

---

Частота кроссовера:                            2,3 кГц

---

Тип акустического оформления:            фазоинвертор на задней панели

---

Габариты (Ш x Г x В):                         190 x 240 x 312 мм

---

Вес:

---

**STUDIO 610**


---

2-полосная настенная акустическая система с объемным звучанием, компрессионным драйвером и одним 5.25" динамиком

---

133 мм низкочастотный сабвуфер с полимерным диффузором

---

Рупор с акустической линзой высокого разрешения с 25 мм высокочастотным компрессионным драйвером

---

Рекомендуемая мощность усилителя:      Максимум. 100 Вт

---

Частотная характеристика:                    65 Гц – 40 кГц

---

Чувствительность:                                84 дБ, 1М, при 2,83 В

---

Номинальный импеданс:                      6 Ом

---

Частота кроссовера:                            2,4 кГц

---

Тип акустического оформления:            Герметичный корпус

---

Габариты (Ш x Г x В):                         285 x 150 x 300 мм

---

Вес:    11,72 кг

---

### STUDIO 665C

2,5-полосная акустическая система центрального канала с компрессионным драйвером и четырьмя 5,25" динамиками

133 мм низкочастотный сабвуфер с полимерным диффузором

Рупор с акустической линзой высокого разрешения с 25 мм высокочастотным компрессионным драйвером

Рекомендуемая мощность усилителя: Максимум. 200 Вт

Частотная характеристика: 58 Гц – 40 кГц

Чувствительность: 90 дБ, 1М, при 2,83 В

Номинальный импеданс: 6 Ом

Частота кроссовера: 600 Гц ~ 2,2 кГц

Тип акустического оформления: фазоинвертор на задней панели

Габариты (Ш x Г x В): 760 x 230 x 190 мм

Вес:

### STUDIO 625C

2-полосная акустическая система центрального канала с компрессионным драйвером и четырьмя 5,25" динамиками

133 мм низкочастотный сабвуфер с полимерным диффузором

Рупор с акустической линзой высокого разрешения с 25 мм высокочастотным компрессионным драйвером

Рекомендуемая мощность усилителя: Максимум. 150 Вт

Частотная характеристика: 64 Гц – 40 кГц

Чувствительность: 85 дБ, 1М, при 2,83 В

Номинальный импеданс: 6 Ом

Частота кроссовера: 1,7 кГц

Тип акустического оформления: Герметичный корпус

Габариты (Ш x Г x В): 440 x 190 x 190 мм

Вес: 8,62 кг



Торговая марка	: JBL
Назначение товара	: Пассивная акустическая система (Studio 610, 620, 630, 625C, 665C, 680, 690, 698)
Изготовитель	: Харман Интернешнл Индастриз Инкорпорейтед, США, 06901 Коннектикут, г.Стэмфорд, Атлантик Стрит 400, офис 1500
Страна происхождения	: Индонезия
Импортер в Россию	: ООО «ХАРМАН РУС СиАйЭс», Россия, 127018, г.Москва, ул. Двинцев, д.12, к 1
Гарантийный период	: 1 год
Информация о сервисных центрах	: <a href="http://www.harman.com/ru">www.harman.com/ru</a> тел. +7-800-700-0467
Срок службы	: 5 лет
Товар сертифицирован	: <b>EAR</b> Товар не подлежит обязательной сертификации
Дата производства	: Дата изготовления устройства определяется по двум буквенным обозначениям из второй группы символов серийного номера изделия, следующих после разделительного знака «-». Кодировка соответствует порядку букв латинского алфавита, начиная с января 2010 года: 000000-MY0000000, где «M» - месяц производства (A - январь, B - февраль, C - март и т.д.) и «Y» - год производства (A - 2010, B - 2011, C - 2012 и т.д.).



HARMAN International Industries, Inc.  
8500 Balboa Boulevard, Northridge, CA 91329 USA  
[www.jbl.com](http://www.jbl.com)

© 2018 HARMAN International Industries, Incorporated. Все права защищены.

JBL и HDI (High Definition Imaging) являются товарными знаками HARMAN International Industries, Incorporated, зарегистрированными в США и/или других странах.

PolyPlas и Symmetrical Field Geometry являются товарными знаками HARMAN International Industries, Incorporated.

Teonex является зарегистрированной торговой маркой DuPont Tenjin Films.

Функции, характеристики и внешний вид могут изменяться без предварительного уведомления.



EN : For additional languages, please visit [jbl.com](http://jbl.com)  
FR : Pour les autres langues, veuillez visiter [jbl.com](http://jbl.com)  
ES : Para obtener otros idiomas, visite [jbl.com](http://jbl.com)  
DE : Informationen in weiteren Sprachen finden Sie unter [jbl.com](http://jbl.com)  
IT : Per altre lingue, visitate [jbl.com](http://jbl.com)  
NL : Voor andere talen kun je terecht op [jbl.com](http://jbl.com)  
NO : For flere språk, gå til [jbl.com](http://jbl.com)  
FI : Muita kielia varten, käy sivustolla [jbl.com](http://jbl.com)  
SV : För ytterligare språk, gå till [jbl.com](http://jbl.com)  
DA : Der henvises til [jbl.com](http://jbl.com) for yderligere sprog  
PL : W przypadku innych języków odwiedź stronę [jbl.com](http://jbl.com)  
RU : Если вам нужны версии на других языках, перейдите на сайт [jbl.com](http://jbl.com)  
ID : Untuk bahasa lainnya, silakan kunjungi [jbl.com](http://jbl.com)  
JP : 他の言語で読むには、[jbl.com](http://jbl.com)にアクセスしてください  
KO : 추가 언어에 대해서는 [jbl.com](http://jbl.com)에서 확인하십시오  
CHN : 如需其他语言, 请访问 [jbl.com](http://jbl.com)  
PT : Para outros idiomas, acesse [jbl.com](http://jbl.com)  
CHT : 如需其他語言, 請訪問 [jbl.com](http://jbl.com)  
HE : [jbl.com](http://jbl.com) תופסו רקב ותראו [jbl.com](http://jbl.com)  
AR : [jbl.com](http://jbl.com) تفرقوا يچري كي فاضل الى شاعراين

