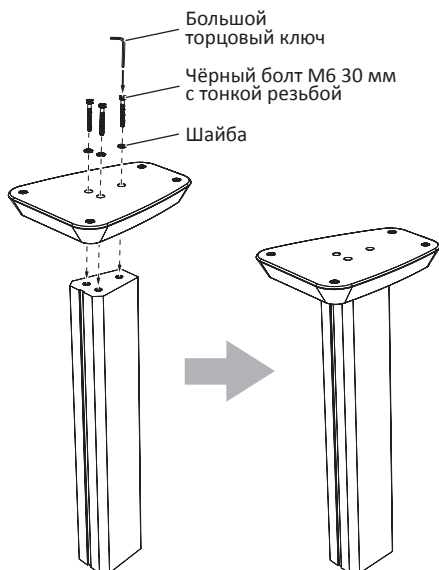


ВНИМАНИЕ: Все части, изображённые на рисунках, поставляются с М-опорами.

1. Прикрепите базу опоры к самой опоре, как показано на рисунке внизу.



2. Прикрутите зажимные кольца на шипы и вставьте шипы в базу, как показано на рисунке внизу. Можете вставить шипы так, чтобы из базы торчали либо закруглённые, либо заострённые концы.



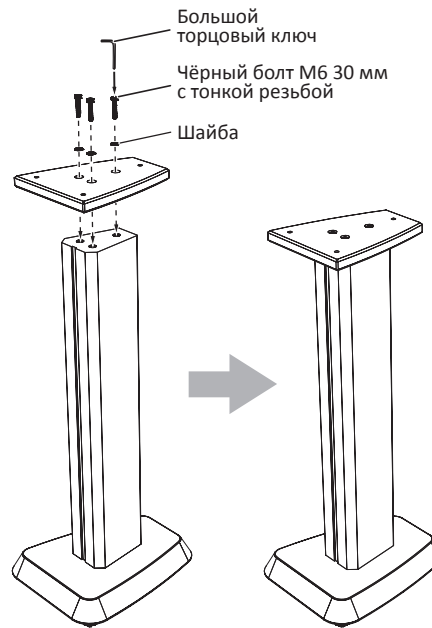
- Если опоры будут стоять на ковре, установите шипы на базу заострённым концом наружу.
- Если опоры будут стоять на деревянном полу или плитке, установите шипы на базу закруглённым концом наружу.

Когда вы точно решите, где будут стоять опоры, можно подложить под шипы монеты, чтобы не повредить пол.

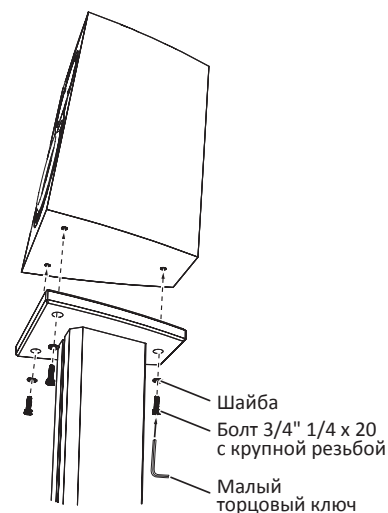
ВНИМАНИЕ: Если хотите, то можете установить опоры на деревянный пол или плитку, установив в них шипы заострёнными концами наружу. Однако, тогда обязательно подложите под шипы монеты или что-то похожее, чтобы острые концы не повредили пол.

Поверните стопорное кольцо по часовой стрелке, чтобы шип прочно закрепился в корпусе. Когда поставите опору на пол, выровняйте её по уровню или при помощи нитки, подкрутив шурупы до нужной высоты.

3. Прикрепите верхушку опоры на её колонну, как показано на рисунке внизу.



4. Прикрепите колонку к опоре, как показано на рисунке внизу. К М-опоре можно прикрепить только колонки модели "Revel Performa3" M106 и M105. Свяжите провода в пучок при помощи ремня VELCRO®.

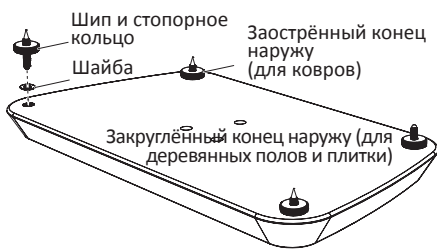


ВНИМАНИЕ: все части, изображённые на рисунках, поставляются с С-опорами.

1. Прикрепите базу опоры к самой опоре, как показано на рисунке внизу.



2. Прикрутите зажимные кольца на шипы и вставьте шипы в базу, как показано на рисунке внизу. Можете вставить шипы так, чтобы из базы торчали либо закруглённые, либо заострённые концы.



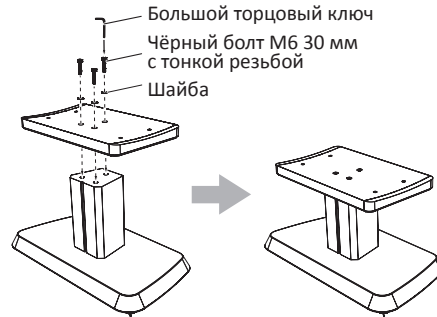
- Если опоры будут стоять на ковре, установите шипы на базу заострённым концом наружу.
- Если опоры будут стоять на деревянном полу или плитке, установите шипы на базу закруглённым концом наружу.

Когда вы точно решите, где будут стоять опоры, можно подложить под шипы монеты, чтобы не повредить пол.

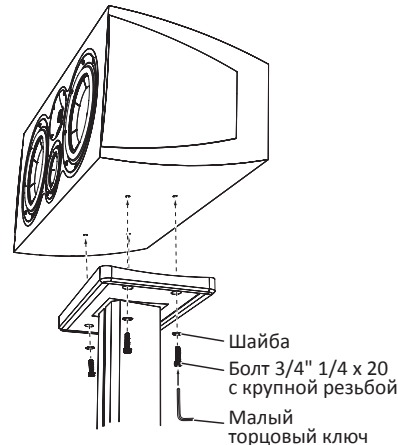
ВНИМАНИЕ: Если хотите, то можете установить опоры на деревянный пол или плитку, установив в них шипы заострёнными концами наружу. Однако, тогда обязательно подложите под шипы монеты или что-то похожее, чтобы острые концы не повредили пол.

Поверните стопорное кольцо по часовой стрелке, чтобы шип прочно закрепился в корпусе. Когда поставите опору на пол, выровняйте её по уровню или при помощи нитки, подкрутив шурупы до нужной высоты.

3. Прикрепите верхушку опоры на её колонну, как показано на рисунке внизу.



4. Прикрепите колонку к опоре, как показано на рисунке внизу. К М-опоре можно прикрепить только колонки модели "Revel Performa3" C208 и C205.



ВНИМАНИЕ: если вы прикрепляете к опоре колонки модели C208 или C205, то нельзя использовать настраиваемые ножки, поставившиеся с колонками. На С-опоре колонка будет стоять под нужным углом к сидящим слушателям, и дополнительных настроек высоты не потребуется.

HARMAN

HARMAN International Industries, Incorporated
8500 Balboa Boulevard, Northridge, CA 91329 USA

© 2012 HARMAN International Industries, Incorporated. Все права зарезервированы.

Revel и логотип Revel являются торговыми знаками компании HARMAN International Industries, Incorporated, зарегистрированной в Соединенных Штатах и/или в других странах.

VELCRO являются торговыми знаками компании Velcro Industries BV

Функции, технические характеристики и внешний вид могут быть изменены без уведомления.

За вопросами, поддержкой или дополнительной информацией относительно любого из наших изделий, звоните нам: (516) 594-0300 или (888) 691-4171. Относительно технической поддержки, пошлите нам запрос по электронной почте: csupport@harman.com.

Part No. REV4838 Rev: A

www.revelspeakers.com